

Gamma cottura modulare
Fry top elettrico con piastra rigata e
inclinata, in acciaio al cromo
spazzolato, 1/2 modulo

ARTICOLO N° _____

MODELLO N° _____

NOME _____

SIS # _____

AIA # _____

**391356 (E9IILDAOMCA)**

Fry top elettrico con piastra rigata e inclinata, in acciaio al cromo spazzolato, 1/2 modulo, controllo termostatico. Raschietto incluso

Descrizione

Articolo N°

Può essere installato su basi neutre e refrigerate, supporti a ponte o a sbalzo. Superficie di cottura rigata in acciaio al cromo spazzolato. Temperatura da 120°C a 280°C.

Cassetto rimovibile posizionato sotto la superficie di cottura per la raccolta grassi. Pannelli esterni in acciaio inox con finitura Scotch Brite. Piano di lavoro in acciaio inox stampato in un unico pezzo (spessore 2 mm). Bordi laterali a taglio laser ad angolo retto per una perfetta giunzione con altre unità.

Approvazione: _____

Caratteristiche e benefici

- L'unità può essere installata su piedini regolabili fino a 50mm di altezza e su supporti a sbalzo.
- L'ampio foro di scarico sulla superficie di cottura permette di raccogliere i residui grassi all'interno di un contenitore (1.5 litri di capacità) posizionato sotto la superficie di cottura.
- Alzatina su tre lati facile da rimuovere per le operazioni di pulizia.
- La particolare forma delle manopole protegge dalle infiltrazioni di acqua.
- Certificazione di protezione: grado IPX5.
- Temperatura da 120 ° a 280 ° C.
- La superficie in acciaio al cromo spazzolato rigato è altamente resistente ai graffi e facilita le operazioni di pulizia a fine giornata.
- Raschietto per superficie rigata, in dotazione.
- Adatto per installazioni da banco

Costruzione

- Superficie di cottura completamente rigata.
- L'unità ha una profondità di 930mm per offrire una superficie di lavoro di più grandi dimensioni.
- Pannellatura esterna in acciaio inox con finitura Scotch Brite
- Piano di lavoro in acciaio inox AISI 304, spessore 2 mm.
- I modelli hanno bordi laterali ad angolo retto per consentire giunture a livello tra le unità ed eliminare la possibilità di infiltrazioni.
- Superficie di cottura in acciaio al cromo spazzolato con spessore 15 mm per risultati di cottura ottimali.

Accessori inclusi

- 1 x Raschietto per piastra rigata PNC 206420 per fry top

Accessori opzionali

- Kit per sigillatura giunzioni PNC 206086
- Interruttore di tiraggio con diam. 120 mm PNC 206126
- Anello adattatore per convogliatore fumi, diam. 120 mm PNC 206127
- Interruttore di tiraggio con diam. 150 mm PNC 206132
- Anello adattatore per convogliatore fumi, diam. 150 mm PNC 206133
- Kit 4 ruote piroettanti, 2 con freno (da ordinare assieme al kit installazione su ruote/piedini) PNC 206135
- Kit piedini flangiati PNC 206136
- Supporto per soluzione a ponte da 800 mm PNC 206137
- Supporto per soluzione a ponte da 1000 mm PNC 206138
- Supporto per soluzione a ponte da 1200 mm PNC 206139
- Supporto per soluzione a ponte da 1400 mm PNC 206140



• Supporto per soluzione a ponte da 1600 mm	PNC 206141	<input type="checkbox"/>	• Corrimano frontale da 800 mm	PNC 216047	<input type="checkbox"/>
• Zoccolatura frontale per installazione su zoccolo in cemento, 800 mm	PNC 206148	<input type="checkbox"/>	• Corrimano frontale da 1200 mm	PNC 216049	<input type="checkbox"/>
• Zoccolatura frontale per installazione su zoccolo in cemento, 1000 mm	PNC 206150	<input type="checkbox"/>	• Corrimano frontale da 1600 mm	PNC 216050	<input type="checkbox"/>
• Zoccolatura frontale per installazione su zoccolo in cemento, 1200 mm	PNC 206151	<input type="checkbox"/>	• 2 pannelli copertura laterale (H=700 P=900)	PNC 216134	<input type="checkbox"/>
• Zoccolatura frontale per installazione su zoccolo in cemento, 1600 mm	PNC 206152	<input type="checkbox"/>	• Convogliatore scarico acqua per fry top modulo intero	PNC 216153	<input type="checkbox"/>
• Convogliatore scarico acqua per fry top 1/2 modulo	PNC 206153	<input type="checkbox"/>	• Piano porzionatore da 400 mm	PNC 216185	<input type="checkbox"/>
• Supporto per soluzione a ponte da 400 mm	PNC 206154	<input type="checkbox"/>	• Piano porzionatore da 800 mm	PNC 216186	<input type="checkbox"/>
• 2 ZOCCOLATURE LATERALI-INST.SU ZOCC.-900	PNC 206157	<input type="checkbox"/>	• 2 pannelli copertura laterale per elementi top (H=250 P=900)	PNC 216278	<input type="checkbox"/>
• Zoccolatura frontale per elementi da 800 mm (non adatta per la base Ref-Freezer della 900XP)	PNC 206176	<input type="checkbox"/>	• Regolatore di pressione per unità a gas	PNC 927225	<input type="checkbox"/>
• Zoccolatura frontale per elementi da 1000 mm (non adatta per la base Ref-Freezer della 900XP)	PNC 206177	<input type="checkbox"/>			
• Zoccolatura frontale per elementi da 1200 mm (non adatta per la base Ref-Freezer della 900XP)	PNC 206178	<input type="checkbox"/>			
• Zoccolatura frontale per elementi da 1600 mm (non adatta per la base Ref-Freezer della 900XP)	PNC 206179	<input type="checkbox"/>			
• 2 zoccolature laterali (non adatta per la base Ref-Freezer)	PNC 206180	<input type="checkbox"/>			
• Kit di copertura vano tecnico per installazione singola	PNC 206181	<input type="checkbox"/>			
• Kit di copertura vano tecnico per installazione schiena contro schiena	PNC 206202	<input type="checkbox"/>			
• 4 piedini per installazione su zoccolo in cemento (non adatti per la griglia monoblocco della 900)	PNC 206210	<input type="checkbox"/>			
• Convogliatore fumi scarico diam. 150 mm per elementi da 1 modulo	PNC 206246	<input type="checkbox"/>			
• Alzatina per camino per elementi da 800 mm	PNC 206304	<input type="checkbox"/>			
• Corrimano posteriore 800 mm - Marine	PNC 206308	<input type="checkbox"/>			
• Corrimano posteriore 1200mm - Marine	PNC 206309	<input type="checkbox"/>			
• Kit bacinella raccolta grasso/olio per fry top	PNC 206346	<input type="checkbox"/>			
• Kit per installazione su ruote/piedini da 800 mm	PNC 206367	<input type="checkbox"/>			
• Kit per installazione su ruote/piedini da 1200 mm	PNC 206368	<input type="checkbox"/>			
• Kit per installazione su ruote/piedini da 1600 mm	PNC 206369	<input type="checkbox"/>			
• Kit per installazione su ruote/piedini da 2000 mm	PNC 206370	<input type="checkbox"/>			
• Pannello di copertura posteriore da 800 mm	PNC 206374	<input type="checkbox"/>			
• Pannello di copertura posteriore da 1000 mm	PNC 206375	<input type="checkbox"/>			
• Pannello di copertura posteriore da 1200 mm	PNC 206376	<input type="checkbox"/>			
• Griglia per camino per elementi da 400 mm	PNC 206400	<input type="checkbox"/>			
• Raschietto per piastra rigata per fry top	PNC 206420	<input type="checkbox"/>			
• Coperchio per fry top	PNC 206455	<input type="checkbox"/>			
• Corrimano laterale destro e sinistro	PNC 216044	<input type="checkbox"/>			
• Corrimano frontale da 400 mm	PNC 216046	<input type="checkbox"/>			

Fronte

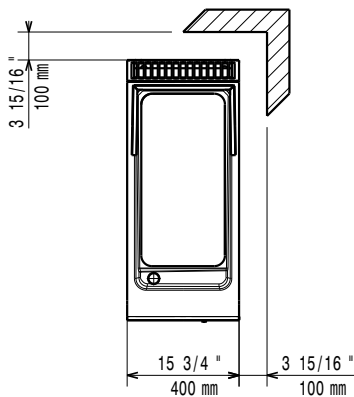


Lato



EI = Connessione elettrica
 EQ = Vite Equipotenziale

Alto



Elektrico

Tensione di alimentazione: 380-400 V/3 ph/50-60 Hz
 Watt totali: 7.5 kW

Informazioni chiave

Dimensioni esterne, larghezza: 400 mm
 Dimensioni esterne, profondit : 930 mm
 Dimensioni esterne, altezza: 250 mm
 Peso netto: 55 kg
 Peso imballo: 53 kg
 Altezza imballo: 580 mm
 Larghezza imballo: 470 mm
 Profondit  imballo: 1020 mm
 Volume imballo: 0.28 m³